

# RELAIS HERMETIQUES MONOSTABLES HERMETICALLY SEALED NON LATCHING RELAY


**CARACTERISTIQUES GENERALES**
**GENERAL CHARACTERICS**

Combinaison des contacts <i>Contact arrangement</i>	3 RT 3 PDT
Pouvoir de coupure 28 Vcc - 115 / 200V - 400Hz <i>Contact rating 28 Vdc - 115 V / 400Hz</i>	
Circuit résistif <i>Resistive load</i>	10 A 10 Amps
Circuit inductif (L/R = 5 ms) <i>Inductive load (L/R = 5 ms)</i>	6 A (28 Vcc) / 8 A (115 V - 400 Hz) 6 Amps (28 Vdc) / 8 Amps (115 V - 400 Hz)
Circuit moteur <i>Motor load</i>	4 A 4 Amps
Circuit lampe <i>Lamp load</i>	2 A 2 Amp
Alimentation <i>Supply</i>	Courant continu (polarisé) ou courant alternatif (400 Hz) <i>Direct current (polarised) or alternative current (400 Hz)</i>
Masse <i>Weight</i>	28 g à 34 g max. 28 g to 34 g max.

Normes applicables en annexe

See appendice for applicable specifications

**ENVIRONNEMENT**
**ENVIRONMENT**

Température de fonctionnement <i>Temperature range</i>	-65° à +125°C -65° to +125°C
Position de fonctionnement <i>Operating position</i>	Indifférente Any
Tenue aux vibrations <i>Resistance against vibrations</i>	Sinus: 30 g - 10 - 3 000 Hz / Aléatoire: 0,4 g <sup>2</sup> /Hz - 50 - 2 000 Hz Sinus: 30 g - 10 - 3 000 Hz / Random: 0,4 g <sup>2</sup> /Hz - 50 - 2 000 Hz
Tenue aux chocs <i>Shocks resistance</i>	200 g - 6 ms 200 g - 6 ms
Tenue aux secousses <i>Shake resistance</i>	40 g 40 g
Accélération <i>Acceleration</i>	20 g 20 g
Taux de fuite <i>Leak rate</i>	1.10 <sup>-8</sup> cm <sup>3</sup> /sec 1.10 <sup>-8</sup> cm <sup>3</sup> /sec

# RELAIS HERMETIQUES MONOSTABLES HERMETICALLY SEALED NON LATCHING RELAY


**CARACTERISTIQUES ELECTRIQUES**
**ELECTRICAL CHARACTERISTICS**

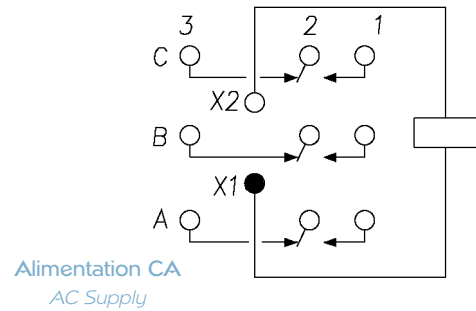
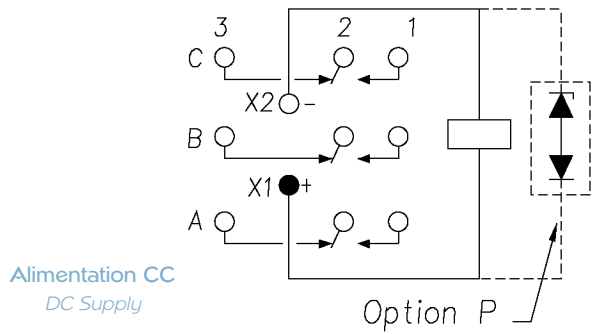
Durée de vie (circuits résistif, moteur ou lampe) <i>Operating life (resistive, motor or lamp load)</i>	50 000 manœuvres <i>50 000 operations</i>	
Durée de vie (circuit inductif) <i>Operating life (inductive load)</i>	10 000 manœuvres <i>10 000 operations</i>	
Surcharge (circuit résistif) - 50 opérations <i>Overload (resistive load) - 50 Operations</i>	30 A 28Vcc <i>30A 28Vdc</i>	60 A 115V 400 Hz <i>60A 115V 400 Hz</i>
Chute de tension sous courant nominal (initiale) <i>Voltage drop at nominal current (before life)</i>	150 mV <i>150 mV</i>	
Chute de tension sous courant nominal (après durée de vie) <i>Voltage drop at nominal current (after rated life)</i>	175 mV <i>175 mV</i>	
Temps à l'enclenchement sous tension nominale à 25°C <i>Operate time at nominal voltage at 25°C</i>	CC : 6 ms max. <i>DC : 6ms max.</i>	CA : 15 ms max. <i>AC : 15 ms max.</i>
Temps au déclenchement sous tension nominale à 25°C <i>Release time at nominal voltage at 25°C</i>	CC : 6 ms max. <i>DC : 6ms max.</i>	CA : 25 ms max. <i>AC : 25 ms max.</i>
Temps de rebond <i>Bounce time</i>	CC : 1 ms max. <i>DC : 1 ms max.</i>	CA : 1 ms max. <i>AC : 1 ms max.</i>
Rigidité diélectrique au niveau de la mer : <i>Dielectric strength at sea level :</i>		
Entre contact et masse, et entre contacts <i>Contacts to case and between contacts</i>	1 250 Vca <i>1 250 Vrms</i>	
Entre bobine et masse <i>Coil to case</i>	1 000 Vca <i>1 000 Vrms</i>	
Rigidité diélectrique à 25 000 m (tous points) <i>Dielectric strength at 80 000 Ft (all points)</i>	250 Vca <i>250 Vrms</i>	
Résistance d'isolement <i>Insulation resistance</i>	100 MΩ(500 Vcc) <i>100 MΩ(500 Vdc)</i>	
Pouvoir de coupure en bas niveau <i>Low level contact rating</i>	2mA 30 mVcc <i>2mAmps 30mVdc</i>	
Contacts non chevauchant <i>Intrinsically safe relay</i>		

## RELAIS HERMETIQUES MONOSTABLES HERMETICALLY SEALED NON LATCHING RELAY



### SCHEMA de RACCORDEMENT

### CONNECTION DIAGRAM



### CIRCUIT DE COMMANDE

### CONTROL CIRCUIT

	Courant Continu Direct Current			Courant Alternatif 400 Hz Alternative Current
	6 V	12 V	28 V	115 V
Tension nominale <i>Nominal operating voltage</i>	6 V	12 V	28 V	115 V
Tension maximale <i>Maximum operating voltage</i>	7,3 V	14,5 V	29 V *	122 V
Tension d'enclenchement maximale à + 125°C <i>Pull in maximum voltage at + 125°C</i>	5 V	10 V	19,8 V	100 V
Tension de non relachement <i>Hold voltage</i>	3 V	5 V	7,5 V	40 V
Tension de déclenchement de - 65°C à + 125°C <i>Drop out voltage of - 65° to + 125°C</i>	0,35 V	0,7 V	1,5 V	5 V
Résistance de bobine 10% à + 20°C <i>Coil resistance 10% at + 20°C</i>	25 Ω	100 Ω	400 Ω	
Consommation maximum <i>Rated burden</i>				40 mA

\*32 V pour température ambiante maxi ≤ 85°C

\*32 V for maximum ambient temperature ≤ 85°C

### CODIFICATION

### REFERENCING

#### FIXATIONS - RACCORDEMENTS

MOUNTINGS - CONNECTIONS  
Cf tableau des combinaisons standards  
*Refer standard arrangement table*

#### BOITIER

CAN

#### SORTIES

TERMINALS  
D - broches Dorées *Gold plated*  
E - broches Etamées *Tin plated*

324 3xx x x xxx xxx

#### TENSION NOMINALE

NOMINAL VOLTAGE

#### OPTION DEVERMINAGE

SCREENING  
Cf annexe / *Refer appendice*

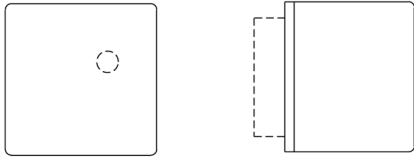
#### OPTION P : PROTECTION

Limite de surtension aux bornes de la bobine à -42 V  
*Over voltage at the coil limited to -42 V*

Codifications particulières pour relais spécifiques  
*Special referencing for specific relays*

## FIXATIONS - MOUNTINGS

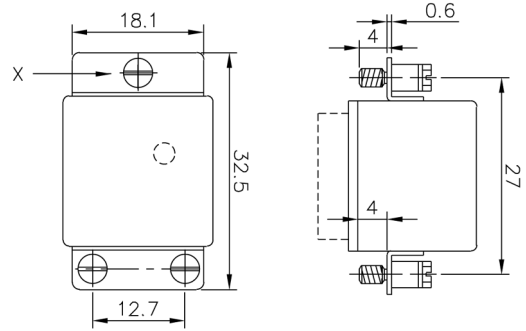
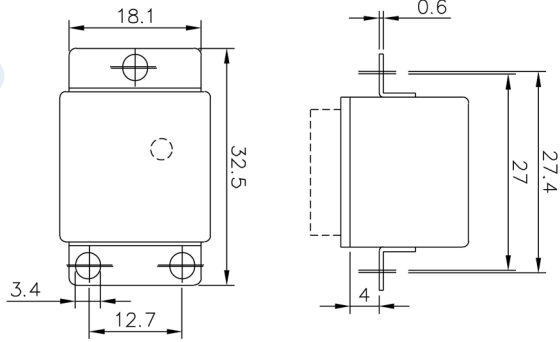
A



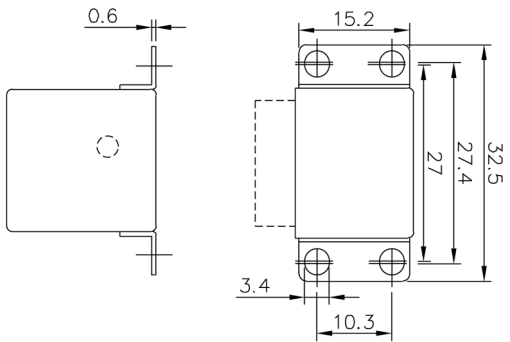
B X=M 2,5

C X=.112-40 UNC-2A

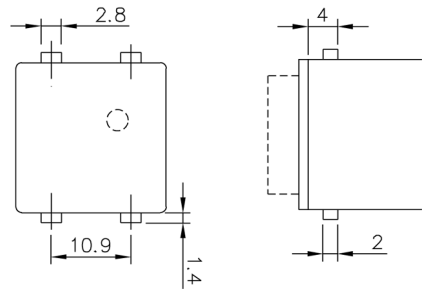
D



E

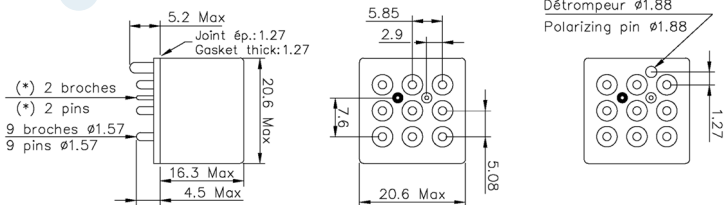


F



## RACCORDEMENTS - CONNECTIONS

1



\* 0,76 : Sorties Etamées

Tin plated pins

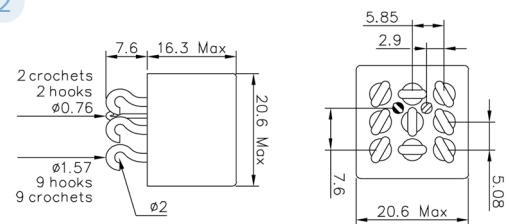
\* 1 : Sorties Dorées

Gold plated pins

Courant continu  
Direct current

Courant alternatif  
Alternative current

2



Sorties étamées uniquement / Tin plated terminals only

## COMBINAISONS STANDARDS - STANDARD ARRANGEMENTS

	A	B	C	D	E	F
1	324 300	324 301	324 302	324 303		324 307
2	324 317			324 330	324 338	