

<b>SOCLES A SOUDER POUR FILS ET C.I.</b> <b>SOLDERING SOCKETS FOR WIRES AND PCB</b>	<b>S310 S</b>
	<b>S320 S</b>
	<b>S316 S</b>
	<b>S326 S</b>
	<b>S336 S</b>

## CARACTERISTIQUES GENERALES / GENERAL DATA


Visserie:	en acier inoxydable non magnétique (livrée avec le socle)
Hardware:	<i>non-magnetic stainless steel hardware (supplied with socket)</i>
Montage:	sur et sous panneau (sortie pour fils) et sur circuit imprimé
Mounting:	<i>top or bottom panel mounting (wires terminal) and PCB mounting.</i>
Marquage:	sigle et référence, couleur blanche, numéro de lot
Marking:	<i>reference and abbreviation, white marking, serie number</i>
Isolant:	corps en RYTON R4 PPS
Socket:	<i>RYTON R4 PPS body</i>
Contacts:	à souder
Contacts:	<i>solder type</i>

## CARACTERISTIQUES ELECTRIQUES / ELECTRICAL DATA

Résistance d'isolement:	> 1000M $\Omega$ à 25°C et 65%HR
Isulation resistance:	<i>&gt; 1000M<math>\Omega</math> at 25°C and 65%HR</i>
Rigidité diélectrique:	1500Veff
Dielectrique strength:	<i>1500Vrms</i>
Protection des contacts:	dorure
Contacts protection:	<i>gold plated</i>
Intensité admissible:	5A pour socles S310 et S320
	15A pour socles S316, S326, S336
Current:	<i>5A for S310 and S320 sockets</i>
	<i>15A for S316, S326, S336 sockets</i>

## ENVIRONNEMENT / ENVIRONMENTAL

Température d'utilisation:	de -65°C à +125°C
Temperature range:	<i>from -65°C to +125°C</i>

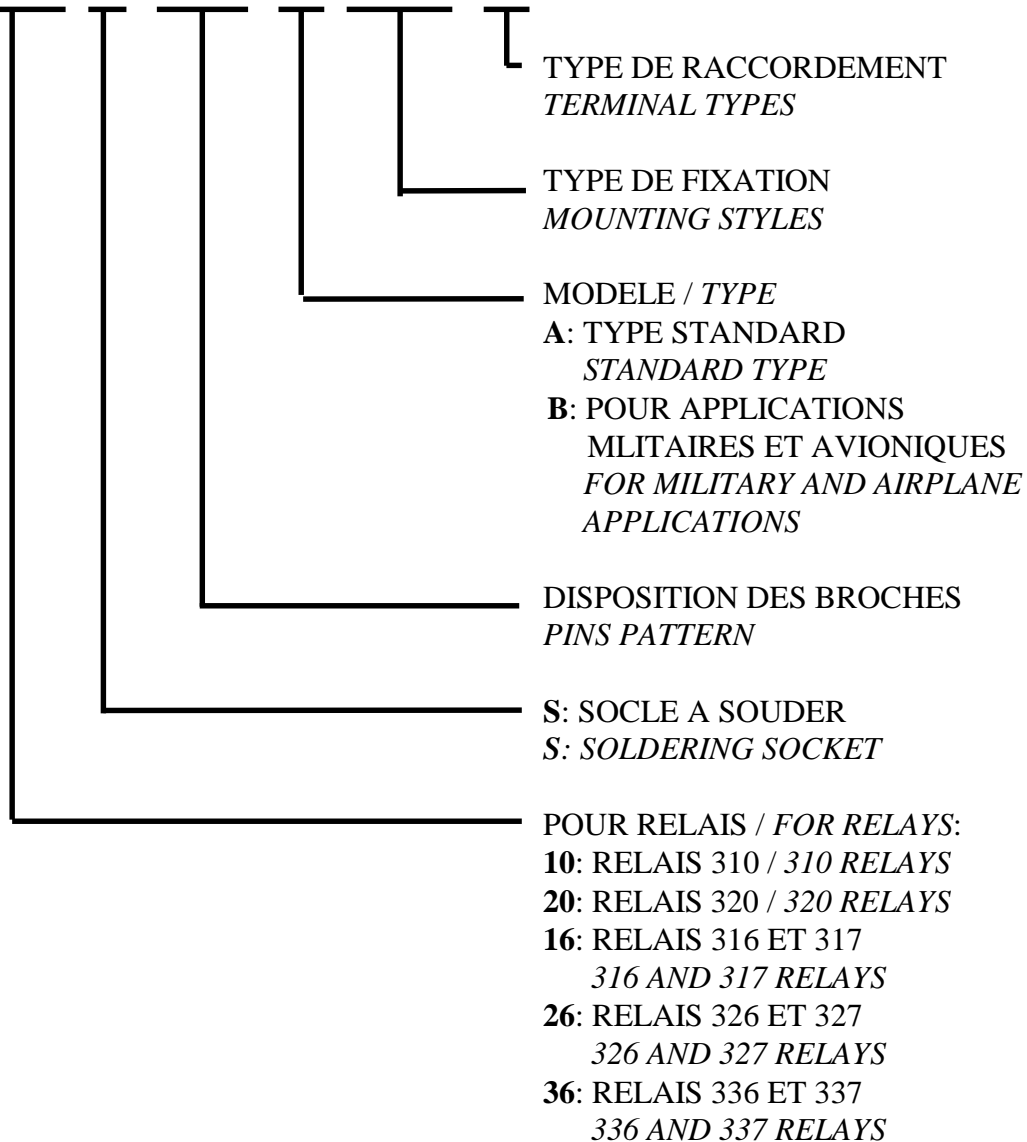
SOCLES POUR RELAIS HERMETIQUES		EDITION : 2001	PAGE : 7
 RELAIS & SYSTEMES	Siège et usine : 17 rue Vicq d'Azir 75010 PARIS		
	Tél. : 01 42 03 52 85 Fax. : 01 42 03 52 85 www.stpi.net		

**SOCLES A SOUDER POUR FILS ET C.I.**  
**SOLDERING SOCKETS FOR WIRES AND PCB**

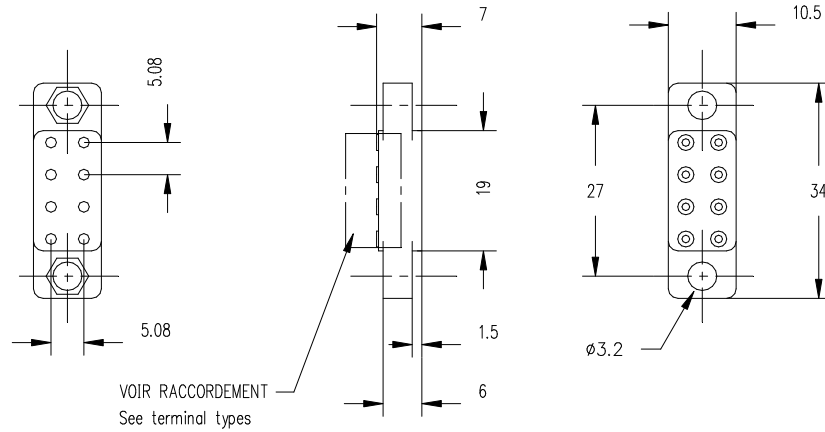
**S310 S**  
**S320 S**  
**S316 S**  
**S326 S**  
**S336 S**

**SYSTEME DE REFERENCE / REFERENCING SYSTEM**

**S3XX S XX X XX X**



ENCOMBREMENT  
 DIMENSIONS AND SIZES

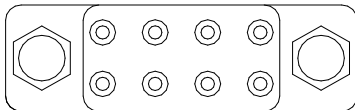


Tolérance générale:  $\pm 0.1$ , échelle: sans / general clearance:  $\pm 0.1$ , scale: without  
 Unless otherwise specified, dimensions and tolerances are quoted in mm

DISPOSITION DES BROCHES  
 PINS PATTERN

01

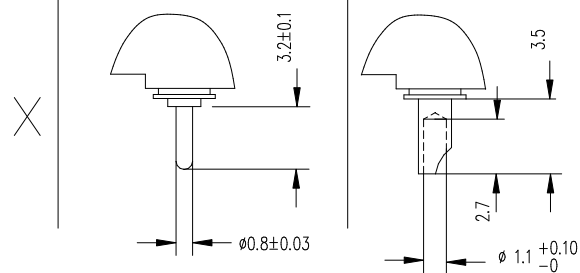
VERSION MONOSTABLE  
 NON-LATCHING



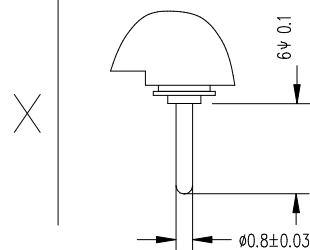
Vue de dessus / on-side view

RACCORDEMENT  
 TERMINAL TYPES

- 1 Sorties dorées pour CI  
Gold plated pins for PCB
- 2 Sorties dorées pour fils  
Gold plated pins for wires



- 3 Sorties dorées pour CI  
Gold plated pins for PCB

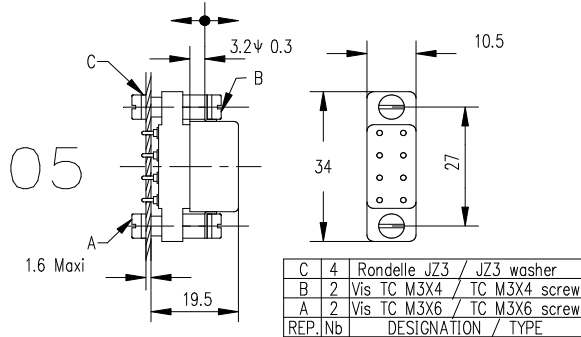


TYPE DE FIXATION POUR RELAIS 310  
310 RELAY SOCKET MOUNTING STYLES

<p>01</p> <table border="1"> <tr> <td>B</td> <td>2</td> <td>Rondelle JZ3 / JZ3 washer</td> </tr> <tr> <td>A</td> <td>2</td> <td>Vis TC M3X6 / TC M3X6 screw</td> </tr> <tr> <td>REP. Nb</td> <td></td> <td>DESIGNATION / TYPE</td> </tr> </table>	B	2	Rondelle JZ3 / JZ3 washer	A	2	Vis TC M3X6 / TC M3X6 screw	REP. Nb		DESIGNATION / TYPE	<p>Découpage panneau Cutting</p>	<p>Perçage C.I. PCB drillings</p>			
B	2	Rondelle JZ3 / JZ3 washer												
A	2	Vis TC M3X6 / TC M3X6 screw												
REP. Nb		DESIGNATION / TYPE												
<p>02</p> <table border="1"> <tr> <td>C</td> <td>4</td> <td>Rondelle JZ3 / JZ3 washer</td> </tr> <tr> <td>B</td> <td>2</td> <td>Vis TC M3X4 / TC M3X4 screw</td> </tr> <tr> <td>A</td> <td>2</td> <td>Vis TC M3X6 / TC M3X6 screw</td> </tr> <tr> <td>REP. Nb</td> <td></td> <td>DESIGNATION / TYPE</td> </tr> </table>	C	4	Rondelle JZ3 / JZ3 washer	B	2	Vis TC M3X4 / TC M3X4 screw	A	2	Vis TC M3X6 / TC M3X6 screw	REP. Nb		DESIGNATION / TYPE		
C	4	Rondelle JZ3 / JZ3 washer												
B	2	Vis TC M3X4 / TC M3X4 screw												
A	2	Vis TC M3X6 / TC M3X6 screw												
REP. Nb		DESIGNATION / TYPE												
<p>03</p> <table border="1"> <tr> <td>C</td> <td>4</td> <td>Rondelle JZ3 / JZ3 washer</td> </tr> <tr> <td>B</td> <td>2</td> <td>Vis TC M3X4 / TC M3X4 screw</td> </tr> <tr> <td>A</td> <td>2</td> <td>Vis TC M3X6 / TC M3X6 screw</td> </tr> <tr> <td>REP. Nb</td> <td></td> <td>DESIGNATION / TYPE</td> </tr> </table>	C	4	Rondelle JZ3 / JZ3 washer	B	2	Vis TC M3X4 / TC M3X4 screw	A	2	Vis TC M3X6 / TC M3X6 screw	REP. Nb		DESIGNATION / TYPE		
C	4	Rondelle JZ3 / JZ3 washer												
B	2	Vis TC M3X4 / TC M3X4 screw												
A	2	Vis TC M3X6 / TC M3X6 screw												
REP. Nb		DESIGNATION / TYPE												
<p>04</p> <table border="1"> <tr> <td>B</td> <td>2</td> <td>Rondelle JZ3 / JZ3 washer</td> </tr> <tr> <td>A</td> <td>2</td> <td>Vis TC M3X6 / TC M3X6 screw</td> </tr> <tr> <td>REP. Nb</td> <td></td> <td>DESIGNATION / TYPE</td> </tr> </table>	B	2	Rondelle JZ3 / JZ3 washer	A	2	Vis TC M3X6 / TC M3X6 screw	REP. Nb		DESIGNATION / TYPE					
B	2	Rondelle JZ3 / JZ3 washer												
A	2	Vis TC M3X6 / TC M3X6 screw												
REP. Nb		DESIGNATION / TYPE												

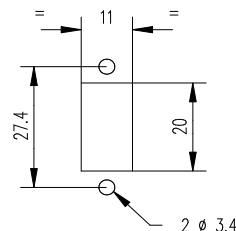
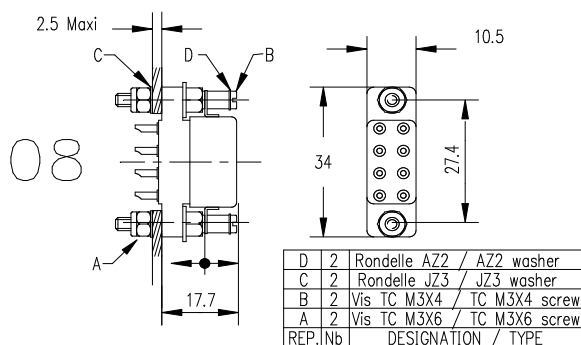
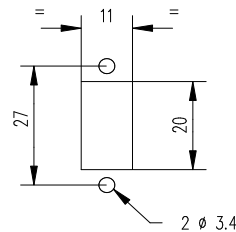
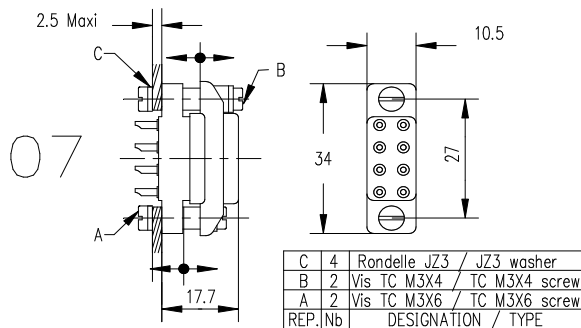
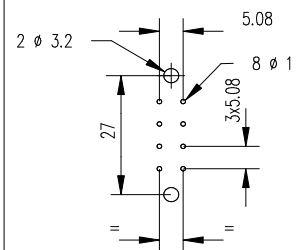
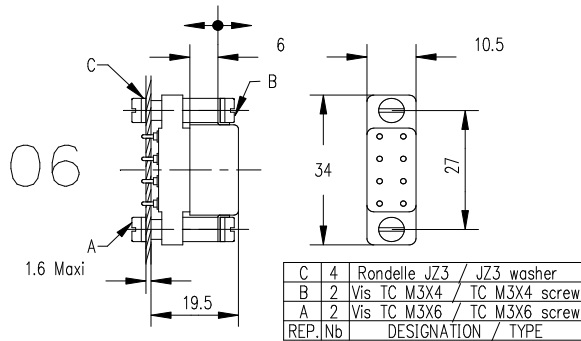
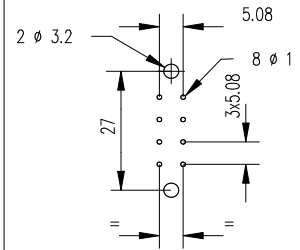
Tolérance générale: ±0.1, échelle: sans / general clearance: ±0.1, scale: without  
Unless otherwise specified, dimensions and tolerances are quoted in mm

TYPE DE FIXATION POUR RELAIS 310  
310 RELAY SOCKET MOUNTING STYLES



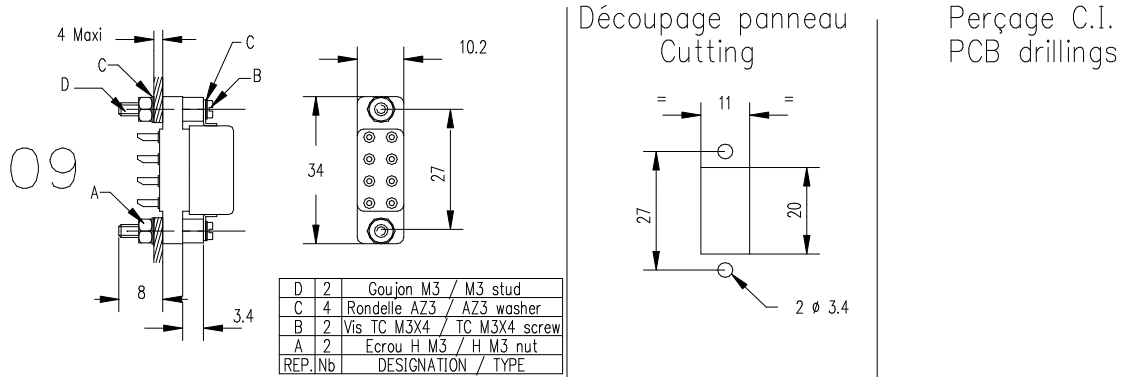
Découpage panneau  
Cutting

Perçage C.I.  
PCB drillings



Tolérance générale: ±0.1, échelle: sans / general clearance: ±0.1, scale: without  
Unless otherwise specified, dimensions and tolerances are quoted in mm

TYPE DE FIXATION POUR RELAIS 310  
310 RELAY SOCKET MOUNTING STYLES



Tolérance générale:  $\pm 0.1$ , échelle: sans / general clearance:  $\pm 0.1$ , scale: without  
Unless otherwise specified, dimensions and tolerances are quoted in mm